

## Grilovací deska rýhovaná chromovaná s podstavbou

<b>Model</b>	<b>Sap kód</b>	00020640
FTRC 780 E	<b>Skupina artiklů</b>	Grily a grilovací plotny



- Typ povrchu zařízení: Rýhovaný
- Rozměr grilovací desky [mm x mm]: 560 x 770
- Tloušťka grilovací desky [mm]: 12.00
- Materiál vrchní desky: AISI 304
- Zásuvka na odpadní tuk: Ano
- Nezávislé topné zóny: Samostatné ovládání pro každou topnou zónu
- Maximální teplota zařízení [°C]: 300
- Povrchová úprava: leštěný chrom 0,03 mm
- Odnímatelný lem: Ano

<b>Sap kód</b>	00020640	<b>Příkon elektrický [kW]</b>	9.000
<b>Šířka netto [mm]</b>	800	<b>Napájení</b>	400 V / 3N - 50 Hz
<b>Hloubka netto [mm]</b>	730	<b>Rozměr grilovací desky [mm x mm]</b>	560 x 770
<b>Výška netto [mm]</b>	900	<b>Typ povrchu zařízení</b>	Rýhovaný
<b>Hmotnost netto [kg]</b>	88.50	<b>Typ vrchní desky</b>	Prolisovaná - komfortní údržba čištění

# Technický list

Technický výkres



## Grilovací deska rýhovaná chromovaná s podstavbou

Model

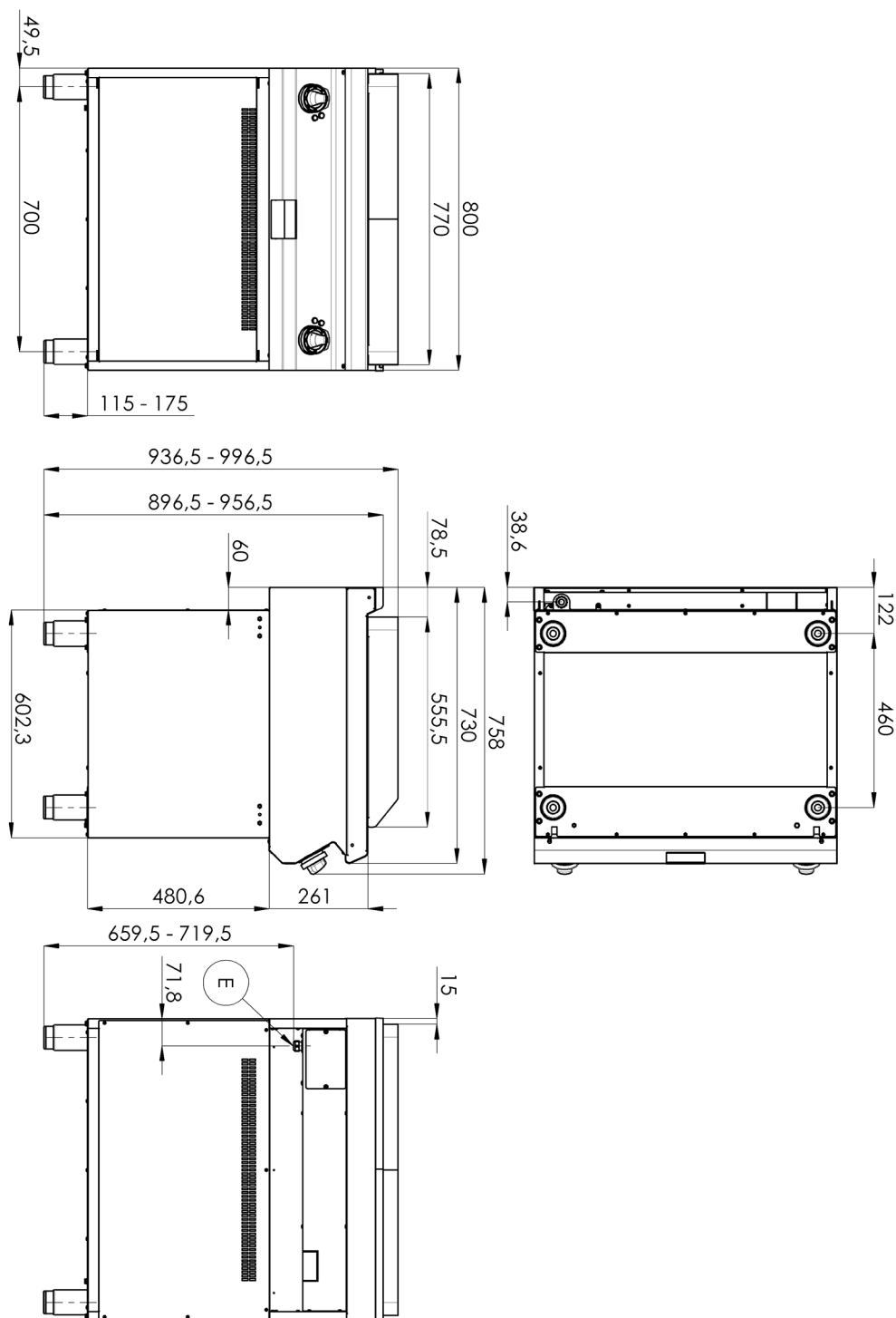
Sap kód

00020640

FTRC 780 E

Skupina artiklů

Grily a grilovací plotny





### Grilovací deska rýhovaná chromovaná s podstavbou

<b>Model</b>	<b>Sap kód</b>	00020640
<b>FTRC 780 E</b>	<b>Skupina artiklů</b>	Grily a grilovací plotny

**1. Sap kód:**

00020640

**2. Šířka netto [mm]:**

800

**3. Hloubka netto [mm]:**

730

**4. Výška netto [mm]:**

900

**5. Hmotnost netto [kg]:**

88.50

**6. Šířka brutto [mm]:**

840

**7. Hloubka brutto [mm]:**

800

**8. Výška brutto [mm]:**

1080

**9. Hmotnost brutto [kg]:**

98.50

**10. Typ spotřebiče:**

Elektrické zařízení

**11. Konstruční typ zařízení:**

S podstavbou

**12. Příkon elektrický [kW]:**

9.000

**13. Napájení:**

400 V / 3N - 50 Hz

**14. Stupeň krytí ovládacích prvků:**

IP24

**15. Vnější barva zařízení:**

Nerezové

**16. Materiál:**

AISI 304 vrchní deska i opláštění

**17. Kontrolky:**

chodu a nahřátí

**18. Typ vrchní desky:**

Prolisovaná - komfortní údržba čištění

**19. Materiál vrchní desky:**

AISI 304

**20. Tloušťka vrchní desky [mm]:**

1.50

**21. Povrchová úprava:**

leštěný chrom 0,03 mm

**22. Maximální teplota zařízení [°C]:**

300

**23. Minimální teplota zařízení [°C]:**

50

**24. Servisní přístup:**

Zepředu odejmutím čelního panelu

**25. Bezpečnostní termostat:**

Ano

**26. Pojistný termostat do x °C:**

360

**27. Nastavitelné nožičky:**

Ano

**28. Rozměr grilovací desky [mm x mm]:**

560 x 770

# Technický list

Technické parametry



## Grilovací deska rýhovaná chromovaná s podstavbou

<b>Model</b>	<b>Sap kód</b>	00020640
FTRC 780 E	<b>Skupina artiklů</b>	Grily a grilovací plotny

### 29. Tloušťka grilovací desky [mm]:

12.00

### 30. Zásuvka na odpadní tuk:

Ano

### 31. Odjímatelná nádoba zařízení:

Ne

### 32. Nezávislé topné zóny:

Samostatné ovládání pro každou topnou zónu

### 33. Odnímatelný lem:

Ano

### 34. Rovnoměrné rozložení tepla:

Ano

### 35. Typ povrchu zařízení:

Rýhovaný

### 36. Průřez vodičů CU [mm<sup>2</sup>]:

2

- Výkon (kW): 9-11 (230 V); 15-19 (400 V)